



VENDITA ED ASSISTENZA TECNICA
CASSEFORTI E ALLARMI

Spett.le
COMUNE DI MONDAVIO
Piazza Matteotti
MONDAVIO (PU)

e.p.c. UFFICIO TECNICO

e.p.c. BCC SUASA
Via Vittorio Emanuele 1
SAN MICHELE AL FIUME (PU)

Oggetto: relazione tecnica

Installazione di un sistema di videosorveglianza nel Comune di Mondavio.
(Come previsto nell' allegato B del D.Lgs 196/2003 sul punto 25 della normativa vigente della privacy)

Il sottoscritto Massimi Valeriano in qualità di responsabile tecnico della **F.lli Massimi snc** - Via Grazie Fiastra 37/B Loro Piceno (MC) regolarmente iscritta all' Albo Artigiani alla Camera di Commercio di Macerata - numero 34978 e numero di repertorio economico amministrativo 101749 del 31/01/1985

rilascia il seguente documento tecnico per quanto in oggetto per l' installazione di un sistema videosorveglianza così composto:

- n. 01 Cyber scan dome da esterno antivandalo D&N CCD 1/4" Sony exview 540 TVL 752 x 582 Pixel. PA interlaccio 2:1 progressive scan, zoom 25 x ottico - 10 per digitale illuminazione min. 0,001 lux 430°/sec. tubo turbo speed, angolo di rotazione 0 - 360° staffa da muro, cupola e custodia climatizzata.
Posizione: (come da cartina allegata) con tour su Piazza Matteotti e Piazza Duca della Rovere
- n. 01 tastiera con joystick e jog / shuttle comunicazione RS 485/ RS 422 funzioni zoom, fuoco, iride, DVR, PTZ.
Posizione: ufficio comando Polizia Municipale
- n. 01 telecamera a colori GPC - E 7344 WS D&N elettronica fissa 540TVL 752 x 58 ottica varifocal 4 - 9 mm. correzione infrarosso 42 LED IR.
Posizione: posta a controllo ingresso principale Comune su Piazza Matteotti.

- n. 01 telecamera C.S.
Posizione: posta a controllo atrio interno ingresso principale Comune su Piazza Matteotti
- n. 01 telecamera C.S.
Posizione: posta a controllo varco ingresso locale adibito ad area self Banca di Credito Cooperativo di Suasa
- n. 01 telecamera C.S.
Posizione: posta a controllo ATM di prelievamento area self Banca di Credito Cooperativo di Suasa
- n. 01 telecamera C.S.
Posizione: posta a controllo ingresso secondario Comune da Chiostrò Franciscano
- n. 01 DVR Pentaplex 9 ingressi/ out, 5 livelli di qualità di registrazione 100 FPS risoluzione video registrazione: 720 x 756 manuale, programmata, motion, allarme, ricerca evento per data/ora, jog / shuttle HDD interni massimo 3, DVD - RW integrato. Sistema operativo Linux embedded, porta rete TCP/IP 10/100MB con controllo tramite frontalino, OSD grafico, mouse accesso tramite password multilivello
- n. 01 armadio blindato per contenimento apparecchiatura VDR.

Caratteristiche tecniche:

Marca:	EMMEFFE
Dimensioni:	H x L x P 115 x 61 x 60 cm
Peso	110 kg
Serrature:	n. 1 a chiave di sicurezza in duplice esemplare n. 1 a tastiera con serratura elettronica a codice variabile

Locale tecnico chiuso da porta blindata e serratura a cilindro Europeo di sicurezza.

Sistema elettronico antifurto posto a protezione locale tecnico mediante l' utilizzo di centralina di gestione con tastiera LCD a codice elettronico, sensore volumetrico a controllo area locale tecnico, sensori composti da microfoni selettivi antiperforazione e scasso su dispositivi ATM presenti in area self banking. Comunicazione di allarme mediante dispositivo GSM con chiamata vocale in caso di evento verso gli organi preposti.

- n. 02 rivelatori ottici antincendio ubicati in area tecnologica e self

Caveria schermata antifiama a norme C.E.I. di collegamento apparecchiature in campo di adeguata sezione e isolamento.

Batterie tramite Ni-PB a supporto corretto funzionamento sistema anche in assenza rete elettrica

Le immagini raccolte vengono conservate per un periodo pari a 168 ore e poi cancellate mediante sovrascrittura.

Informativa completa e idonea verrà fornita agli utenti dei locali sopra specificati circa l' esistenza dell' impianto di videosorveglianza mediante l' apposizione di cartelli visibili nelle immediate vicinanze delle telecamere.

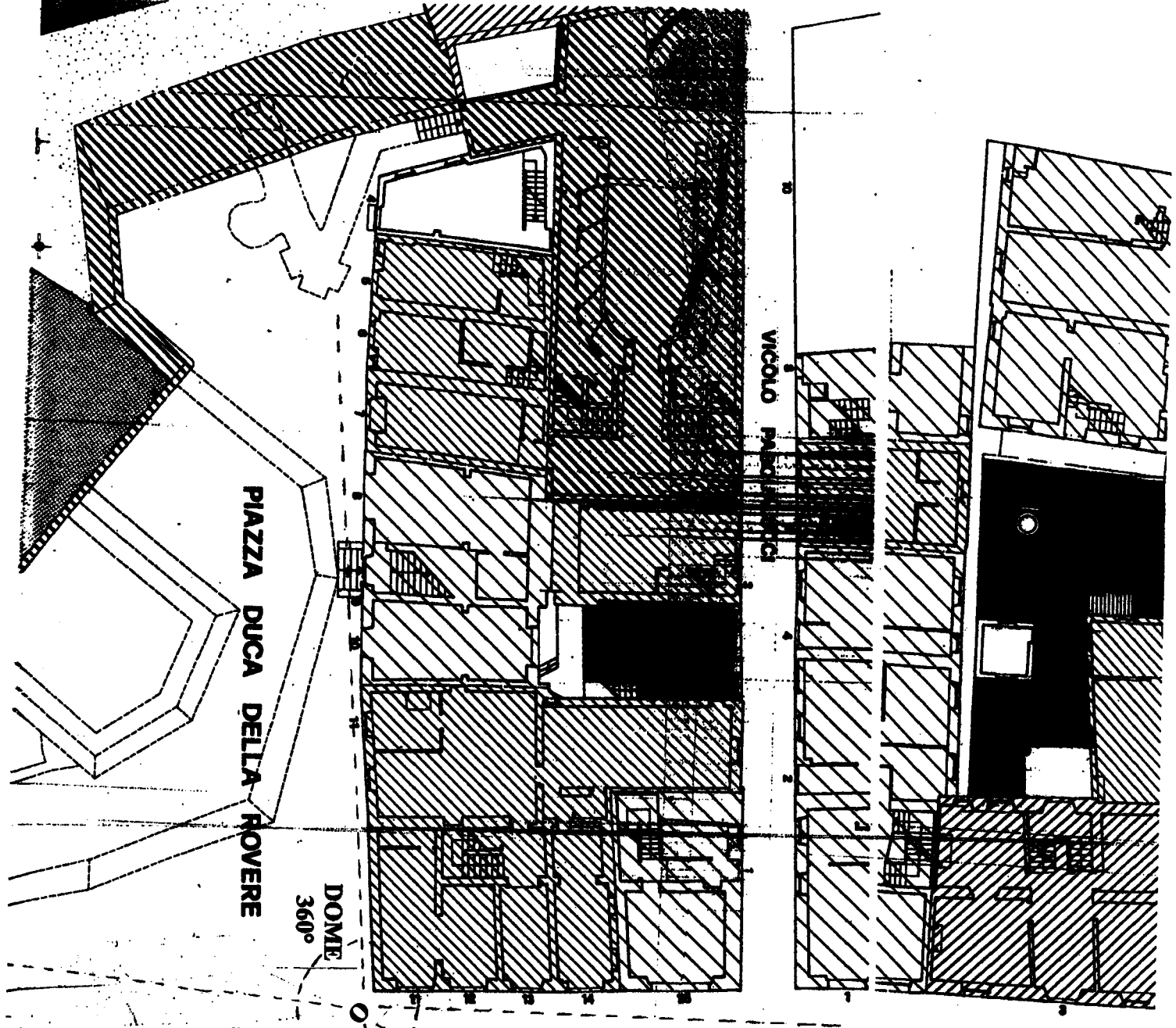
Periodicamente con cadenza quadrimestrale verranno effettuati dei controlli per verificare il corretto funzionamento delle apparecchiature.

Cordiali saluti.

Il responsabile
P.I. Valeriano Massimi


Loro Piceno 02/02/2010

Allegati: - iscrizione camera commercio
- documentazione tecnica apparati
- piantine topografiche con indicazione TLC
- manuali d' uso

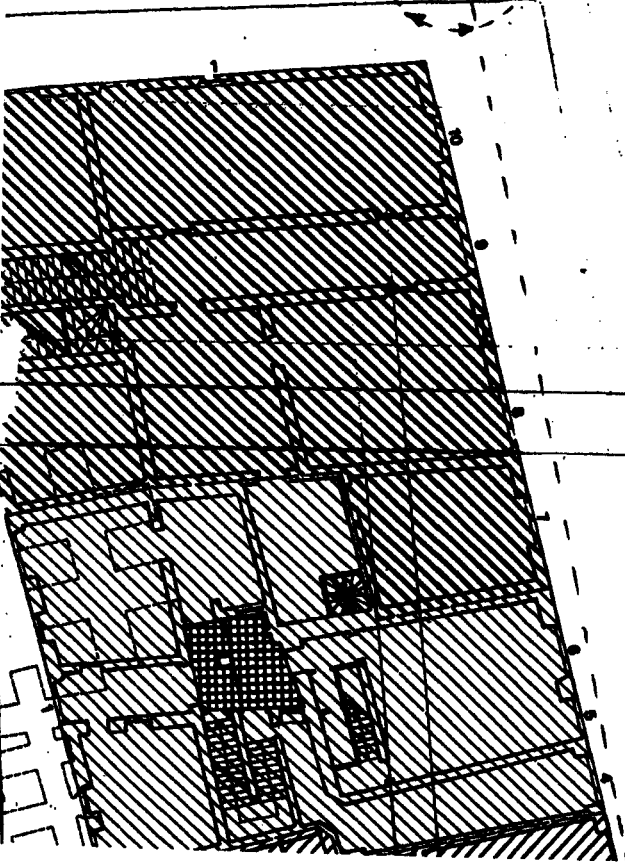


PIAZZA DUCA DELLA ROVERE

DOME
360°

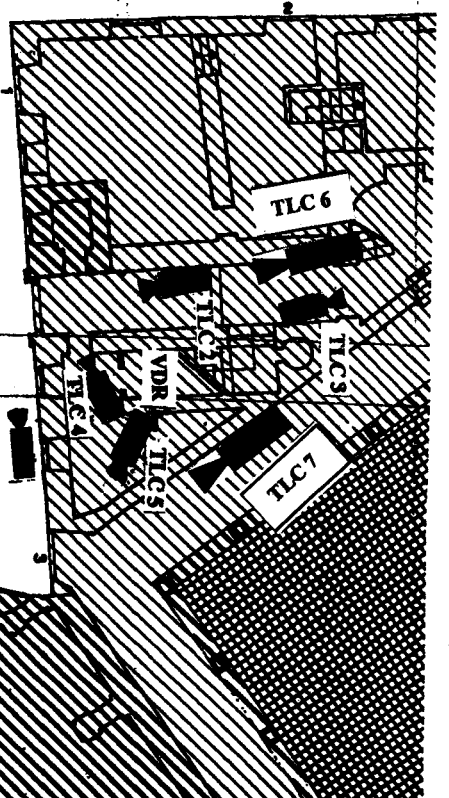
VICOLO PALAZZINA

TLC8



POSIZIONE VIDEOCAMERE
COMUNE DI MONDAYO

PIAZZA MATTEOTTI



TLC6

TLC3

TLC7

VDR

VDR + TLC5

TLC1

TLC2

7. SPECIFICHE

Schermo	Cyber Controller
Jog Shuttle	LCD 4 linee
Controlli	Integrato
Pan / Tilt	Joystick a 3 assi integrato
Caratteristiche particolari	Pan: Destra/Sinistra, Tilt: Alto/Basso
Multiprotocollo	Zoom In/Out, Focus Far/Near, IRIS Open/Close,
Connessione	DVR, Matrix, Controllo telecamere Cyber Scan
Porte di comunicazione	dome, possibilità di estensione con Controller
Velocità di comunicazione	Slave
Distanza massima	Cyber Scan (I, II), P-D, P-P
Controllo massimo PTZ/DVR/MON	RJ-45 tramite scatola di derivazione o
Alimentazione	matrice/DVR
Porte	RS-485, RS422
Materiale	Baud rate: 9600bps (opz: 38400, 4800, 2400)
Finitura	1.2 Km
Temperatura	999/255/128
Umidità	12Vcc, 1Amp
Dimensioni in mm (bpxhx)	RJ-45 x 2 (In, Out), RS-232 x 1
Peso	Plastica
	Satinatura e spray
	0°-50°C (32°-122°F)
	0-95% RH Non condensante
	370x233x105
	2.5Kg

APPENDICE A - LISTA DELLE FUNZIONI GLOBAL (GLB)

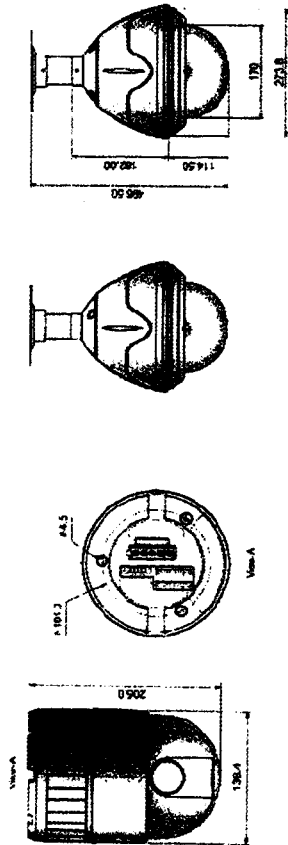
Nel caso di impiego del Cyber Controller con telecamere Cyber Scan (con protocolli Cyber Scan), è possibile impiegare le seguenti combinazioni di tasti GLB come scorciatoie per le programmazioni, senza accedere al menù principale.

Nota: per attivare la funzione, premere i tasti numerici indicati seguiti dal tasto GLB. Fare riferimento a quanto riportato nella documentazione relativa per attivare le funzioni Global.

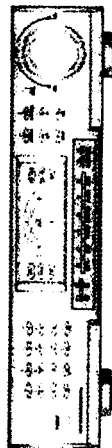
Tasto GLB	Funzione	On/Off
1. Funzioni telecamera		
11	Zone Privacy	OFF
12		ON
13	Over Tilt	OFF
14		ON
20	Day/Night	Auto
21		OFF
22		ON
23	Zoom Digitale	OFF
24		ON
25	Back Light	OFF
26		ON
27		ATW
28	WB (Bilanciamento del Bianco)	Indoor
29		Outdoor
31		OFF
32	Flickerless	ON
33	Auto Focus	Auto
34		Manual
35	Modalità BMB (Black Mask BLC)	OFF
36		ON
2. Funzioni di visualizzazione (OSD)		
71	Visualizza tutto	OFF
72		ON

APPENDICE C – PRODOTTI OPZIONALI

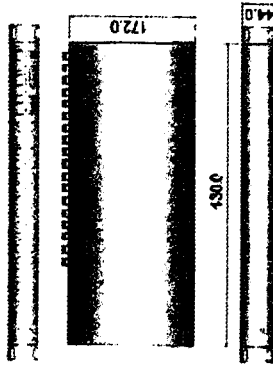
A. Telecamera dome Cyber Scan
 B. Telecamera dome Cyber Scan pre-pack



C. Video registratore digitale (DVR)



D. Sistema Matrice video



73	Livello di zoom	ON/OFF
74	ID dome	ON/OFF
75	Modo dome	ON/OFF
76	Angolo PAN/TILT	ON/OFF
77	Titolazione area	ON/OFF
78	Titolazione funzione	ON/OFF
79	Flag	ON/OFF
80	Ora	ON/OFF
3. Funzioni Dome		
81	Filp	OFF
82		ON
83		OFF
84	Mirror/Reverse	Reverse

APPENDICE B – GUIDA ALLA RISOLUZIONE DEI PROBLEMI

Nel caso in cui si verificano problemi durante l'installazione o il funzionamento dell'impianto cercare di isolare il problema al dispositivo che genera il malfunzionamento. Fare riferimento a questa breve guida o alla documentazione che accompagna il dispositivo per maggiori informazioni.

Problema

E' stata dimenticata la password

Possibile soluzione

Tenere premuti i tasti **5** e **DVR** e, contemporaneamente, spegnere e riaccendere il controller. La password verrà reinizializzata al valore di fabbrica **8888**.

La telecamera non risponde ai comandi

- Controllare che l'ID, il protocollo, ed il Baud Rate sia corrispondenti a quelli della telecamera da controllare.


- Controllare le connessioni della linea dati tra il controller e la junction jox.

- Controllare il corretto funzionamento dell'adattatore di alimentazione.

- Verificare la stato dei blocco tasti.

Il controller non funziona

4. SPECIFICHE TECNICHE**CAMERA 25X DN**

	1.0lx (30IRE): Day&Night OFF (a colori)
Illuminamento minimo	0.1lx (30IRE): Day&Night ON (B/N)
	0.01lx: Slow Shutter x128 ON
	0.001lx (30IRE): Day&Night ON (B/N)+ DSS
Ottica	Zoom 25x f = 3.8-95mm (F1.6-3.7 50IRE) con Auto Focus
Rapporto S/N	50dB
Minima distanza oggetti	0.1m
GENERALI	
Certificazioni	CE, EMC, FCC CLASS A
Sensore immagine	CCD 1/4" SONY SUPER HAD 752X582 pixel
Risoluzione orizzontale	460 linee TV
Angolo rotazione PAN	360° continui
Velocità rotazione manuale	0.1° - 90° /sec. (proporzionale allo zoom)
	Velocità Turbo: 360-430°/sec (tasto )
Velocità rotazione Pre-set	360°/sec
Angolo rotazione TILT	0° - 90° (selezionabile dall'utente per evitare ostruzioni della visuale)
Velocità rotazione manuale	0.1° - 90°/sec (proporzionale allo zoom)
ID (indirizzo telecamera)	999 indirizzi
Posizioni Pre-set	319 posizioni (con titolazione 16 caratteri)
Temperatura operativa ambiente	-45 °C ÷ +60 °C (-49 °F ÷ +14 °F)
Ucite allarmi	4 relè 24VDC/1A max (NA/NC)
Ingressi allarmi	8 contatti puliti Norm. Aperti (NA/NC programmabile)
OSD	Visualizzazione camera ID, angolo PAN/TILT, Flip, Zoom, Zone Privacy
Tour	8 ronde di guardia (Preset, Pattern, Auto Scan, Tour)
Pattern	4 Pattern, memoria 240sec.
Flip	Rotazione 180° sulla verticale
Tipo di comunicazione	RS-485/422, Baud rate: 9600 (opt: 4800, 2400, 1200)
Minimo angolo rotazione (step)	0.01°
Tempo di accesso	0.75 sec. Massimo per richiamo Pre-set
DATI ELETTRICI	
Tensione alimentazione	20-28Vca, con protezione surge
Consumo nominale	24Vca/2A
Frequenza di rete	24Vca, 50/60Hz
	Riscaldatore 20Wx2
Consumo corrente	Ventole: 2W
	Dome: 20W
DATI MECCANICI	
Materiale	Alluminio e plastica
Finitura	Poliestere
Cupola Dome	Poliarbonato
Dimensioni	Vedi fig. 12-A,B,C
Protezione	IP66
Peso	Circa 6Kg

5. DIMENSIONI

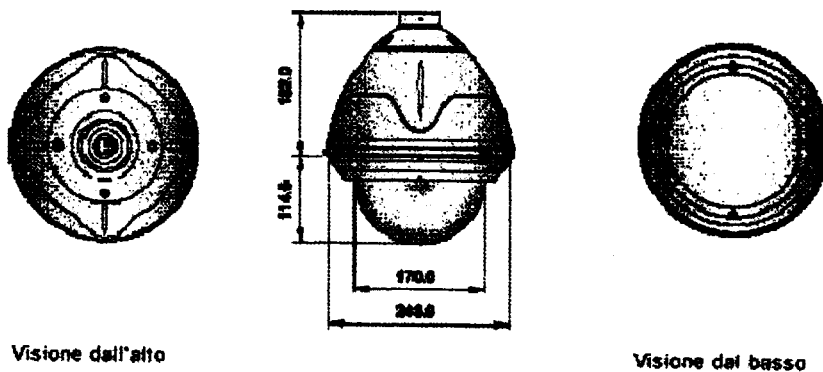


Fig. 12-a Dome Cyber Scan Pre-Pack

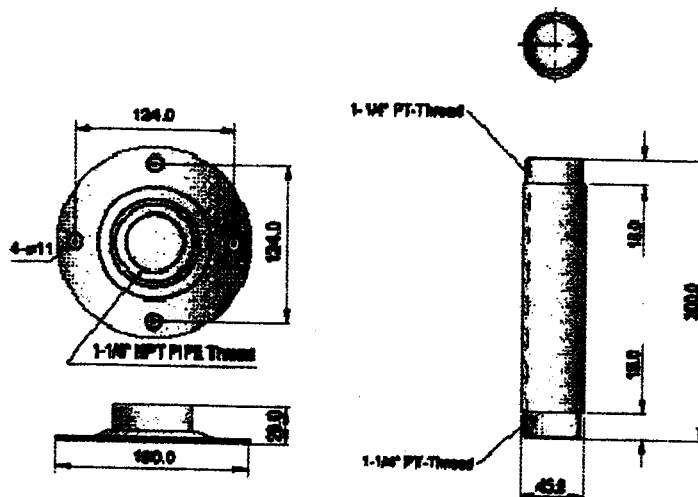


Fig. 12-b Staffa fissaggio a soffitto / tubo di raccordo



Fig. 12-c Blocco di protezione

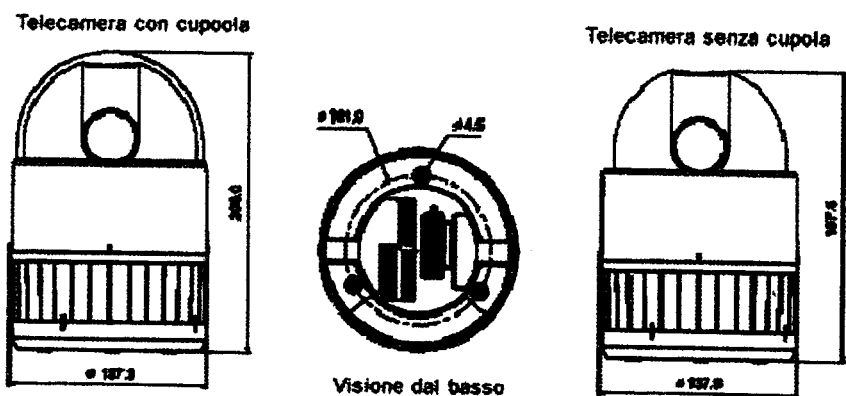


Fig. 13-a Dome Cyber Scan

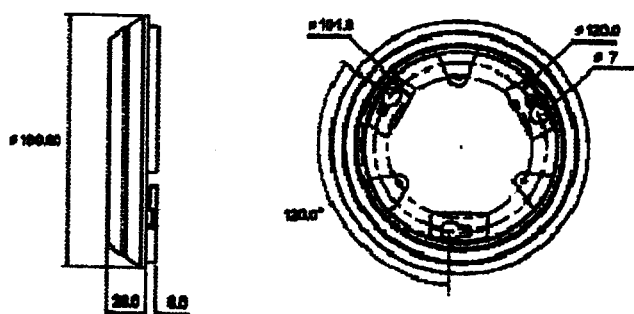


Fig. 13-b Staffa fissaggio a soffitto



Fig. 13-c Blocco di protezione

1.18.2 SPECIFICHE TECNICHE VERSIONE FINO A 200FPS

	GQVR-6900CJ	GQVR-6160CJ
A. Formato segnale video		
Ingressi video	9 PAL (NTSC) composito 1V _{pp}	16 PAL (NTSC) composito 1V _{pp}
Uscite video	Composito: 1V _{pp} , 75ohm x1 / S-Video x1 / VGA x1 Spot (Built-in Matrix) composito: 1V _{pp} , 75ohm x 2	
Risoluzione	704x576 (704x480) 704x288 (704x240) 352x288 (352x240)	
Velocità riproduzione / registrazione	704x576 PAL: 50FPS (704x480 NTSC: 60FPS) 704x288 PAL: 100FPS (704x240 NTSC: 120FPS) 352x288 PAL: 200FPS (352x240 NTSC: 240FPS)	
Display	400FPS (480FPS)	
Compressione video	MPEG4/MJPEG	
B. Connettori		
Ingressi allarmi	9 NC/NA programmabili	16 NC/NA programmabili
Uscite allarmi	4 Uscite Relè NA/NC	
Rete	10/100Mbps Ethernet	
C. Input/Output		
Ingressi video	Composito: 9 BNC	Composito: 16 BNC
Video Loop	Composito: 9 BNC	Composito: 16 BNC
Uscite monitor	Composito: 3 BNC, S-Video x1, VGA x1	
Ingressi audio	4 connettori RCA	
Uscite audio	1 connettore RCA	
Porta seriale RS232	DB 9 pin x1	
RS485, RS422	Contatti estraibili x1, RJ45x2	
Porta seriale	Per controllo remoto tastiere	
Porte USB	4	
D. Archiviazione		
Archiviazione primaria	HDD EIDE x 3	
Backup	HDD USB / CD-RW USB / memorie USB / CD-RW interno	
E. Funzionamento		
Sistema operativo	Linux embedded	
Controllo	Tasti frontali, mouse, tastiere, RMS	
Controllo funzioni	OSD grafico (multilingua)	
F. Password		
Password	3 livelli: Supervisor, Manager, User (6 caratteri)	
G. Network		
Interfaccia rete	TCP/IP, RJ-45	
H. Generale		
Dimensioni (mm)	430x89x385.1	
Peso	8Kg (circa)	
Temperatura funzionamento	0°C - 40°C	
Umidità funzionamento	0%-90%	
Alimentazione	100-240Vca 1/2A, 50/60Hz	